

Gyors üzembe helyezési útmutató

SC10U

„Hello!” – a SCHUBERTH SC10U segít kapcsolatban maradni mindenkivel, aki fontos: a barátaiddal motorozás közben és azokkal is, akik épp otthon várnak rád. A navigációs rendszer nem csak folyamatos információval szolgál az úticéldod eléréséig, de utad közben végig fenntartja a figyelmed is. Jó utat és maradj kapcsolatban!



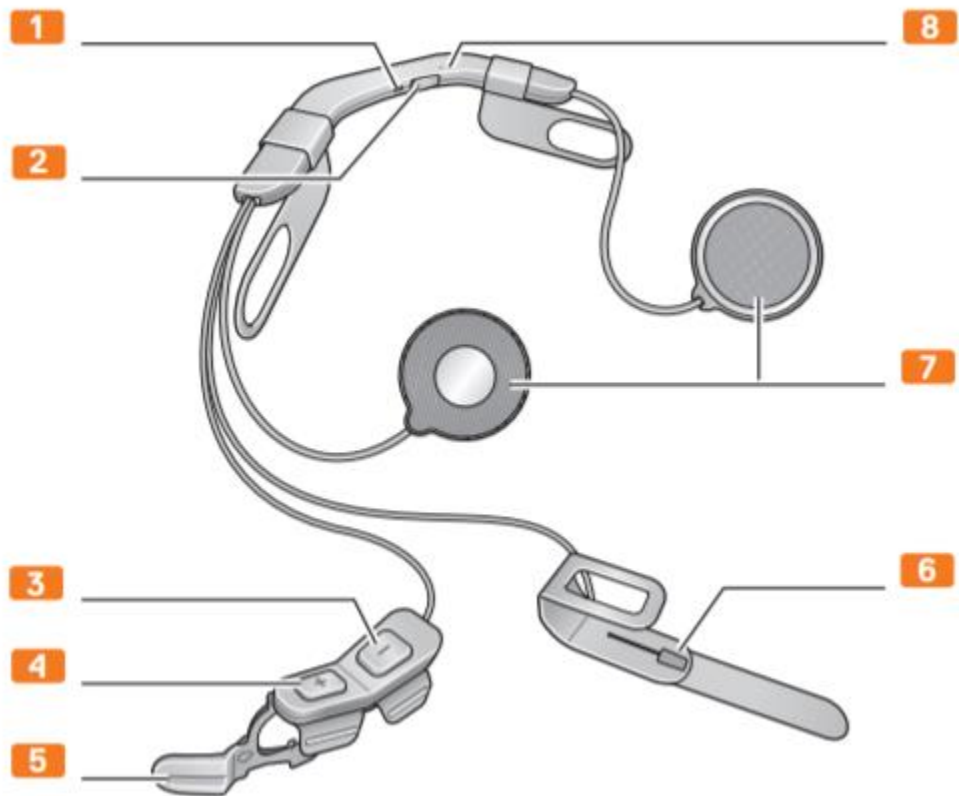
Jan-Christian Becker

CEO SCHUBERTH GmbH



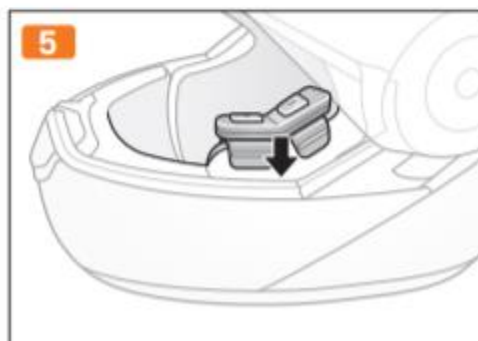
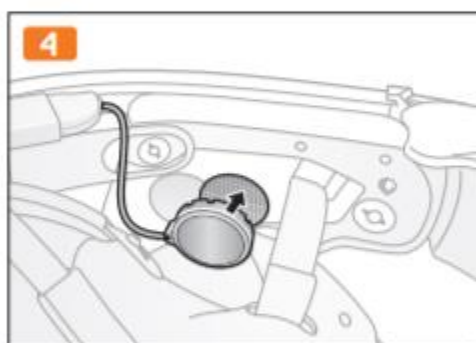
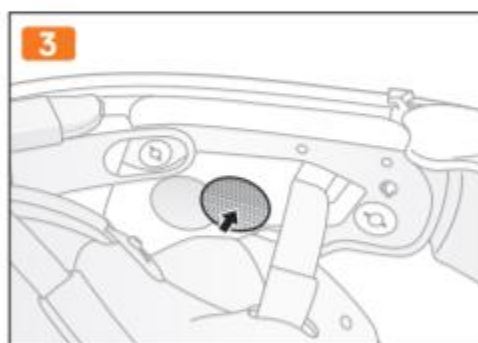
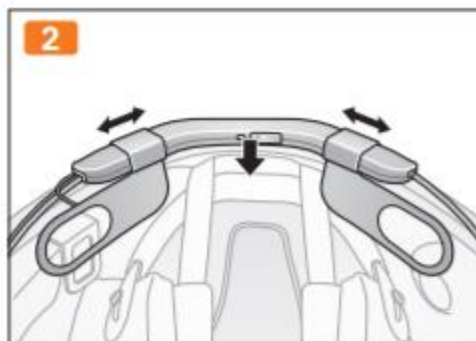
Thomas Schulz

Product Management SCHUBERTH GmbH

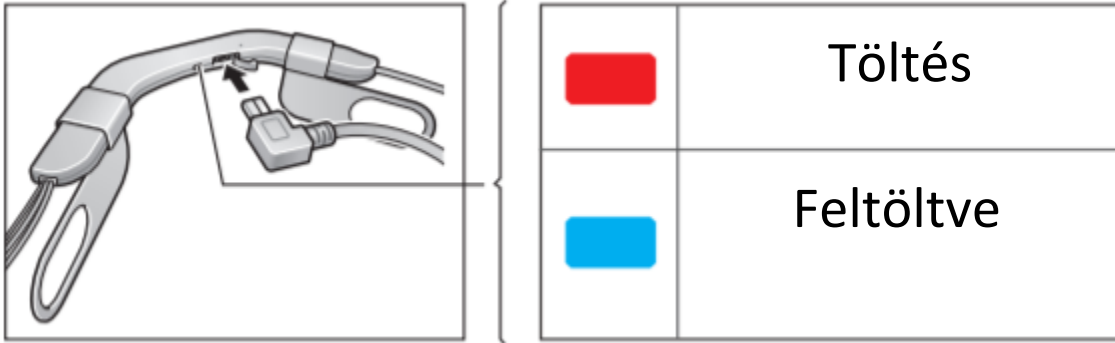


1. ÁLLAPOTJELZŐ LED
2. TÖLTŐ PORT
3. – GOMB
4. + GOMB
5. MIKROFON
6. ANTENNA
7. HANGSZÓRÓ
8. AKKUMULÁTOR




TELEPÍTÉS



TÖLTÉS



GOMBOK KEZELÉSE

	Gomb megnyomása
	Gomb megnyomása duplán
 1sec	Gomb nyomva tartása 1 másodpercig

ALAP FUNKCIÓK

- Bekapcsolás



- Kikapcsolás

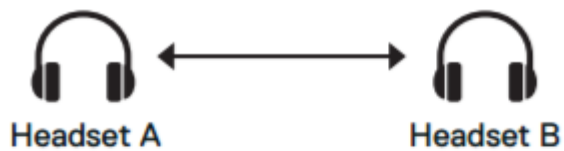


- Hangerő le/Hangerő fel



INTERCOM

- Párosítás



- 1.
- 2.
- 3.

- Intercom elindítása/leállítása az egyes egységeken

1. 1sec

2. , vagy

- Csoport Intercom elindítása

1. 1sec

2. 1sec

- Minden Intercom leállítása

3sec

MOBIL TELEFON

- Mobil telefon párosítása

1.  or   10sec

2.  

- Hívás fogadása

- Hívás befejezése

  2sec

- Hangtárcsázás

  3sec

- Bejövő hívás elutasítása

  2sec

MÁSODIK MOBIL TELEFON és GPS

- Második mobil telefon és GPS párosítása

1.  or   10sec

2.   

ZENE

- Bluetooth zene elindítása és leállítása

  1sec

- Zeneszám előre léptetése

  2sec

FM RÁDIÓ

- Rádió be- és kikapcsolása

  5sec

- Állomáskeresés

  1sec

OKOSTELEFON ALKALMAZÁS

1. Az okostelefonra töltsük le a Sena okostelefon alkalmazást (Sena Smartphone App) Androidra vagy iPhone-ra a Google Play vagy az App Store alkalmazás áruházból.
2. Párosítsuk a telefont a rendszerrel
3. Indítsuk el a telefonon a Sena okostelefon alkalmazást. Húzzuk a képernyőt jobbra. A beállítások gombot lenyomva érhetjük el a fejhallgató további beállításait.

ÚJRAINDÍTÁS

Ha valamilyen oknál fogva a 10U nem működik megfelelően, óvatosan nyomjuk be az akkumulátornál található reset gombot az újraindításához.

Kérjük, használat előtt olvassa el alaposan ezt az útmutatót, hogy megismerhesse a készülék összes funkcióját és a helyes működtetését. A teljes útmutatót az okostelefon alkalmazásban vagy az alábbi weboldalon érheti el:

WWW.SCHUBERTH.COM